

Model München Sendling



Odporność na włamanie:
klasa I wg normy EN 1143-1

CECHA SZCZEGÓLNA - sejfy na klucze ze specjalnym systemem pozwalającym na indywidualne i łatwe rozmieszczanie haków. Możliwość dowolnego umieszczania haczyków (występujących w trzech długościach) ułatwia zawieszanie kluczy o niestandardowej długości. Specialny system na ścianie tylnej, drzwiach i ścianie działowej. Haki nie należą do standardowego wyposażenia.

Model polecany do przechowywania:
🔑 kluczy

Opis produktu
Seria München Sendling - sejfy na klucze.

Korpus: wielościankowy o grubości 38 mm
Drzwi: wielościankowe o grubości 84 mm
Zamknięcie: 4 stronne ryglowanie

Wyposażenie podstawowe
Zamek: sejf zamykany zamkiem kluczowym VdS-Klasa I/IMP-Klasa A (standardowo z dwoma kluczami o długości 95 mm)
Rodzaj zamknięcia: pokrętło wpuszczone w blat drzwi
Zawiasy: wewnętrzne
Kąt otwarcia drzwi: 90°
Otworki do montażu: 2 w dnie i 1 w ścianie tylnej
Lakier: RAL 7035 szary

Model München Sendling

Art. nr	Model	Wymiary zewn. *			Wymiary wewn.			Wymiary w świetle drzwi		Otworki do montażu		Ilość haków łącznie	Waga
		Wys. mm	Szer. mm	Gł. mm	Wys. mm	Szer. mm	Gł. mm	Wys. mm	Szer. mm	Dno ilość	Tył ilość		
15500	München Sendling	436	496	250	345	394	106	330	339	2	1	100	90
15501	München Sendling	636	496	250	545	394	106	530	339	2	1	150	115
15502	München Sendling	836	496	300	745	394	156	730	339	2	1	300	170
15503	München Sendling	1036	496	300	945	394	156	930	339	2	1	400	200
15504	München Sendling	1536	736	300	1445	634	156	1430	579	2	1	1000	355
15505	München Sendling	1836	736	300	1745	634	156	1730	579	2	1	1300	402

* bez zawiasów, klamki i okucia



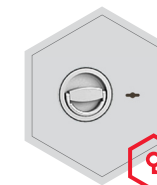
Korpus wielościankowy o grubości 38 mm



Drzwi wielościankowe o grubości 84 mm

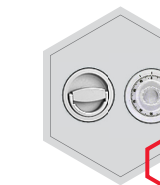
Opcje zamków

Standard

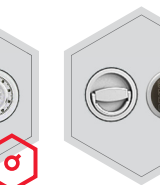


zamek kluczowy

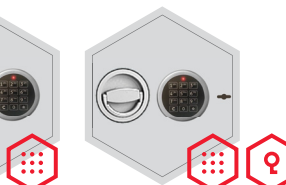
Opcje za dopłatą



mechaniczny zamek szyfrowy



zamek elektroniczny



zamek elektroniczny z mechanicznym otwieraniem awaryjnym

Dodatkowe wyposażenie za dopłatą



haki



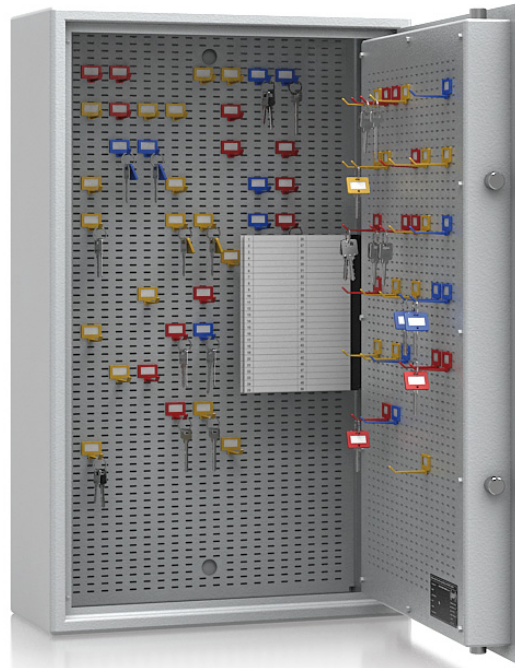
breloczki

Opcje lakierów bez dopłaty



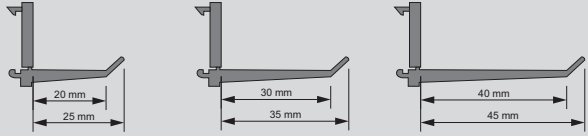











Wagi, kolor i wymiary nie są wiążące. Zastrzegamy sobie możliwość zmian technicznych, wag, wymiarów i kolorów. Odchyłki wag, kolorystyki i wymiarów są uzależnione od warunków produkcyjnych. Przy transporcie i instalacji sejfów, które mogą stanowić zagrożenie przewróceniem, bezwarunkowo przestrzegaj instrukcji montażu i obsługi. Piktogramy nie są opisem technicznym produktu.

Zdjęcie przedstawia przykładowy sejf na klucze - model Leipzig art. nr 13102 z dodatkowym wyposażeniem.

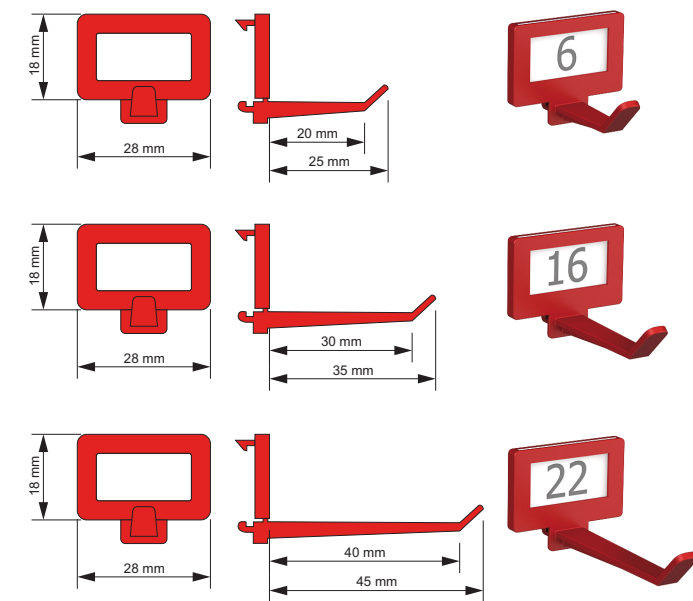
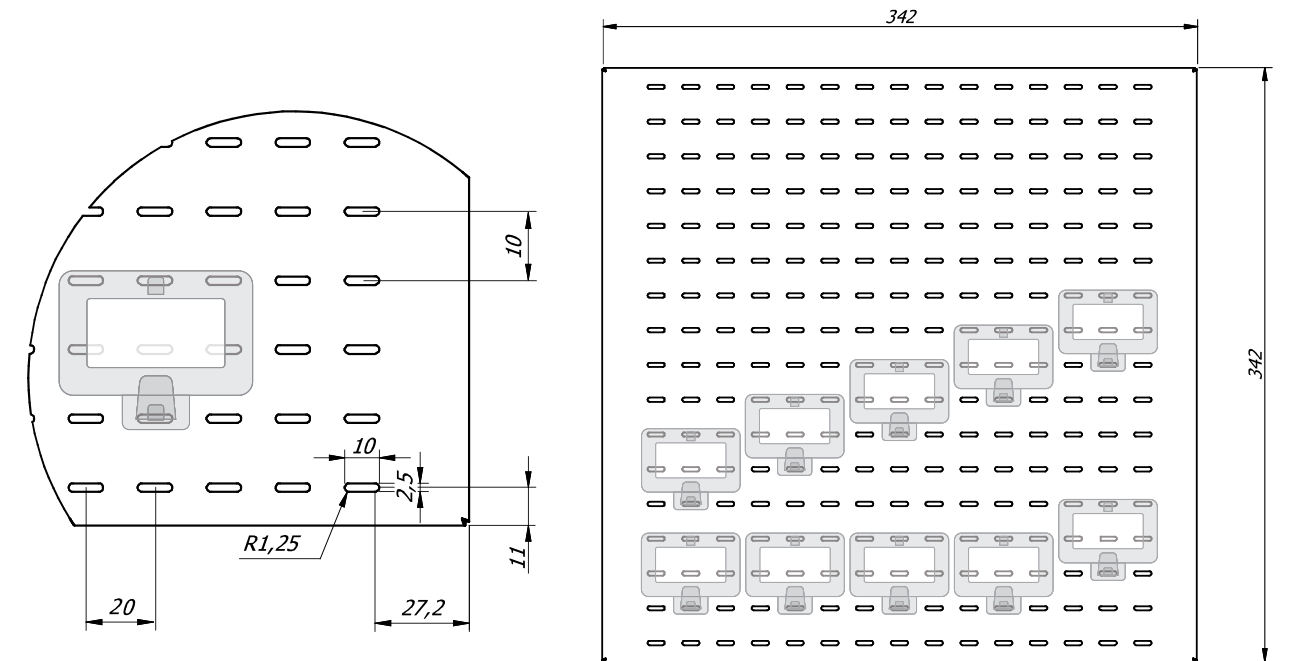


Art. nr	Model	Ilość listew hakowych	Ilość haków na listwie	Ilość ścianek	Ilość haków łącznie
					
		Szt.	Szt.	Szt.	Szt.
15500	München Sendling	-	-	0	100
15501	München Sendling	-	-	0	150
15502	München Sendling	-	-	1	300
15503	München Sendling	-	-	1	400
15504	München Sendling	-	-	1	1000
15505	München Sendling	-	-	1	1300

Opcjonalne haki i breloczki za dopłatą.

							
	blue	Art. 02532	Art. 02527	Art. 02520		blue	Art. 15023.00
	green	Art. 02531	Art. 02526	Art. 02524		green	Art. 15023.01
	yellow	Art. 02530	Art. 02525	Art. 02523		yellow	Art. 15023.02
	red	Art. 02533	Art. 02528	Art. 02521		red	Art. 15023.03
	black	Art. 02534	Art. 02529	Art. 02522		black	Art. 15023.04

System montażu haków.



Instrukcja montażu haków.

